

# CAPÍTULO 12

## INSPECCIÓN PRELIMINAR DE LOS TÚNELES DE SAQUEO

*Juan Carlos Pérez Calderón*

### Introducción

Durante la temporada de campo de 2003 se visitaron algunos de los principales túneles de saqueo, tanto en el grupo principal de El Perú-*Waka'* como en el sitio secundario denominado *Chakah*. Es importante mencionar que muchas de las estructuras han sido objeto de saqueo, por lo que es necesaria su atención inmediata. Más adelante se describen aquellos saqueos que se ubican en las estructuras donde se llevaron a cabo actividades arqueológicas. Al mismo tiempo, se establecerán las prioridades de los planes de intervención.

Como ya se mencionó, gran parte de las estructuras en todo el sitio presentan excavaciones ilegales de diversa índole y dimensión. En términos generales, estas excavaciones de saqueo se pueden dividir en túneles, trincheras, pozos y formas no determinadas.

Así, la mayor parte de las excavaciones ilegales mayores, túneles y trincheras, ponen en peligro la estabilidad de las estructuras donde se encuentran. Por la ubicación y características particulares de cada una de ellas es posible asegurar que las personas que las excavaron no tuvieron buena idea sobre lo que estaban haciendo, siendo posible que llegaran a

arriesgar su propia vida al momento de saquear las estructuras. Tales excavaciones exponen rasgos arquitectónicos tempranos como pisos, subestructuras y muros de contención, representando todas ellas un importante potencial para la investigación en un futuro inmediato, lo que además exige una pronta intervención arqueológica.

### Objetivos

1. Conocer las principales excavaciones de saqueo en aquellas operaciones donde se desarrolla la investigación arqueológica.
2. Registrar de manera preliminar las excavaciones de saqueo, que por sus dimensiones y características necesitan pronta intervención.
3. Apoyar a los arqueólogos encargados de las operaciones en donde hay saqueos, en la evaluación y propuesta de intervención para las excavaciones ilegales.
4. Evaluar la situación de las excavaciones ilegales y plantear las prioridades de intervención.

## Descripción de las Principales Actividades de Saqueo Detectadas en el Grupo Principal de El Perú-Waka'

### Estructura M13-1

Es una gran plataforma con tres templos en su parte superior. Este es el edificio más elevado de la Plaza 2, teniendo en su parte frontal por lo menos dos monumentos esculpidos que han sido objeto de saqueo. La Estructura M13-1 presenta 11 excavaciones ilegales de diversa índole (Fig. 1).

- Saqueo 1: es un túnel en dirección este-oeste, donde se evidencia arquitectura temprana.
- Saqueo 2: se trata de una excavación de forma no definida en la parte alta de la estructura.
- Saqueo 3: es una excavación de forma no definida, contigua hacia el sur de la anterior.
- Saqueo 4: Esta excavación se encuentra en la parte posterior de la estructura, hacia el suroeste. Es una de las intervenciones más grandes, evidenciando arquitectura temprana y poniendo además en riesgo la estabilidad de la sección sur de la misma.
- Saqueo 5: Se trata de una pequeña intervención de dimensiones reducidas,

que se ubica inmediatamente al noreste de la anterior.

- Saqueo 6: Es un pequeño túnel que se ubica hacia el sureste de la estructura.
- Saqueo 7: Es una trinchera que se ubica en el lado sur de la fachada principal de la estructura.
- Saqueo 8: Es una excavación situada al noroeste, sobre la fachada principal del edificio.
- Saqueo 9: Excavación de forma no definida localizada frente a la Estela 10.

### Cuadro de Características Métricas de Saqueo en la Estructura M13-1

#	Ori.	Larg.	Ancho	Alto	Tipo	Arq.
1	N-S	1.70	2.00	2.00	T	Sí
2	E-O	2.70	2.30	1.60	ND	Sí
3	E-O	4.70	2.20	1.70	ND	Sí
4	E-O	1.70	1.80	1.10	ND	No
5	E-O	13.00	1.60	1.70	T/TR	Sí
6	O-E	12.00	1.50	1.80	T/TR	Sí

### Explicación del Cuadro Anterior

En los saqueos 7, 8, 9, 10 y 11 no se tomaron las dimensiones por ser excavaciones de forma irregular. Los saqueos 7 y 8 aparentemente fueron causados por la caída de un árbol, mientras que el 09 se localizaba en donde se llevaron a cabo tareas de investigación arqueológica durante esta temporada como parte de la operación WK-01

(véase Navarro Farr en este volumen). Sin embargo, dicha actividad de saqueo se realizó frente a la Estela 10, por lo que no alteró ninguna sección del edificio.

Las iniciales ND se refieren a formas de excavación no determinadas, T a túnel y TR a trinchera. Los m<sup>3</sup> resultado de las excavaciones de saqueo en la Estructura M13-1 son 105.4405, sin tomar en cuenta las referidas *supra*.

### Estructura M12-32

Esta es una de las estructuras más altas de El Perú-*Waka'*. Se encuentra ubicada hacia el noreste de la Plaza 1, teniendo tres excavaciones ilegales de dimensiones importantes (Fig. 2).

El primer saqueo, es un túnel denominado suboperación WK-03A, que ingresó al edificio por la fachada oeste, mostrando arquitectura temprana en su interior, consistente en tres pisos de estuco y un muro aparentemente de contención. Esta es la mayor excavación de saqueo hasta la fecha conocida en todo el sitio.

En términos generales, el túnel tiene 19 m de longitud (este-oeste), 3 m de ancho y 2.35 m de altura en promedio, con un cono de colapso de aproximadamente 2.05 m de altura y 3 m de base. Estas dimensiones representan 125 m<sup>3</sup> de excavación de saqueo (Fig. 3).

El segundo saqueo, denominado suboperación WK-03B, fue un túnel ubicado en la fachada este, en la parte alta del edificio.

El tercer saqueo consistió en la remoción y pérdida parcial de la base del templo, en la parte más alta de la pirámide. Esta pérdida se debe en parte a que la excavación de saqueo afectó principalmente la fachada norte del templo. Además, el crecimiento de tres árboles de ramón afectó las fachadas oeste y sur.

### Cuadro de Características Métricas de Saqueo en la Estructura M12-32

#	Ori.	Larg.	Ancho	Alto	Tipo	Arq.
1	O-E	20.00	3.00	2.35	T	Sí
2	E-O	7.50	1.50	5.00	T	Sí

### Explicación del Cuadro Anterior

El saqueo 3 no se tomó en cuenta por ser una excavación ilegal masiva que prácticamente destruyó toda la parte norte del templo superior de la estructura. Además, las fachadas oeste y sur presentaban grandes árboles de ramón que levantaron la arquitectura que existía.

Las iniciales ND se refieren a formas de excavación no determinadas, T a túnel y TR a trinchera. Los metros cúbicos resultado de las excavaciones de saqueo en la operación WK-03 son 197.25, sin tomar en cuenta la referida *supra*.

## Estructura L11-38

Se encuentra inmediatamente al oeste del Juego de Pelota (operación WK-07), en el extremo oeste de la Acrópolis. Se trata de una gran cantidad de estructuras palaciegas que circundan una plaza elevada.

Este sector del sitio es sin duda uno de los más afectados por las excavaciones de saqueo, tanto por las piezas que se pudieron haber encontrado, como por el daño ocasionado a las estructuras, ya que en la mayoría de los casos es posible observar secciones de las subestructuras, así como restos de cerámica policroma (Fig. 4).

### Cuadro de Características Métricas de Saqueo en la Estructura L11-38

#	Orie.	Lar.	An.	Al	Ti	Arq
1	S-N	3.5	1.25	2.0	T	Sí
2	O-E	4.3	1.3	1.8	T/TR	Sí
3	CENIT	4.0	2.3	2.8	ND	Sí
4	N-S	5.0	1.6	2.0	T/TR	Sí
5	N-S	6.0	2.0	1.9	T/TR	Sí
6	N-S	3.8	1.7	2.3	T/TR	Sí
7	N-S	3.2	1.5	1.7	TR	Sí
8	N-S	5.1	1.5	1.9	T/TR	Sí
9	CENIT	3.4	2.0	2.6	ND	Sí
10	O-E	1.6	1.8	1.0	ND	Sí
11	O-E	5.7	1.0	1.9	T/TR	Sí
12	N-S	3.1	2.6	1.6	TR	Sí
13	O-E	4.5	5.2	1.7	ND	Sí
14	E-O	0.8	0.9	0.6	ND	Sí
15	E-O	1.6	2.2	0.9	ND	Sí

Las iniciales ND se refieren a formas de excavación no determinadas, T a túnel y TR a trinchera. Los m<sup>3</sup> resultado de las excavaciones de saqueo en la Estructura L11-38 son 208.591.

## Estructura L11-30

Esta operación se ubica en el juego de pelota, localizado en el extremo Norte de la Acrópolis. Esta construcción presenta tres excavaciones ilegales, todas ellas en la estructura Norte (Fig. 5).

### Cuadro de Características Métricas de Saqueo en la Estructura L11-30

#	Ori.	Larg.	Ancho	Alto	Tipo	Arq.
1	N-S	4.50	2.50	2.00	ND	Sí
2	N-S	3.50	2.80	2.00	ND	Sí
3	CEN	2.80	1.70	1.50	ND	No

### Explicación del Cuadro Anterior

Las iniciales ND se refieren a formas de excavación no determinadas, T a túnel y TR a trinchera. Los metros cúbicos resultado de las excavaciones de saqueo en la Estructura L11-30 (Operación WK-06) son 49.24.

## Estructura N14-12

Se localiza en el área denominada Acrópolis del Templo, en la sección este del área de arquitectura monumental. Esta parte tiene cuatro edificios, de los cuales solamente la principal, Estructura N14-12, tiene cuatro excavaciones ilegales. Sin embargo, una de ellas parece ser muy antigua, probablemente

del tiempo de los antiguos mayas o un poco posterior (Fig. 6).

### Cuadro de Características Métricas de Saqueo en la Estructura N14-12

#	Orient.	Largo	Anc.	Alto	Tipo	Arq.
1	S-N	3.0	1.1	1.6	TR	Sí
2	E-O	5.3	0.9	1.6	T/TR	No
3	N-S	5.5	2.0	0.6	TR	Sí

### Explicación del Cuadro Anterior

Las iniciales ND se refieren a formas de excavación no determinadas, T a túnel y TR a trinchera. Los metros cúbicos resultado de las excavaciones de saqueo en la Estructura N14-12 son 08 son 27.072.

### Estructuras N14-3 y N14-5

Estas estructuras se localizan al suroeste de la Plaza 1 y al nordeste de la Acrópolis del Templo, que cuenta con tres complejas construcciones. Una de ellas, Estructura N12-3, tiene tres excavaciones ilegales, mientras que la otra solamente tiene una, Estructura N14-5, pero de dimensiones considerables (Fig. 7).

### Cuadro de Características Métricas de los Saqueos en las Estructuras N12-3 y N14-5

#	Orient.	Largo	Anc.	Alto	Tipo	Arq.
1	S-N	5.0	1.0	1.7	T/TR	No
2	N-S	5.5	2.2	1.0	T/TR	No
3	S-N	5.2	1.3	1.8	T/TR	No

4	E-O	6.0	1.1	1.8	TR	No
---	-----	-----	-----	-----	----	----

### Explicación del Cuadro Anterior

Las iniciales ND se refieren a formas de excavación no determinadas, T a túnel y TR a trinchera. Los metros cúbicos resultado de las excavaciones de saqueo en las estructuras N14-3 y N14-5 son 40.78.

### Sitio *Chakah*

El conjunto arquitectónico llamado *Chakah* se encuentra localizado a casi 5 km al sureste de El Perú-*Waka'*. Allí también son evidentes las intervenciones de saqueo en las mismas condiciones y características descritas para los complejos monumentales del centro principal (Fig. 8).

### Cuadro de Características Métricas de Saqueo en *Chakah*

#	Ori.	Larg.	Anc.	Al.	Tipo	Arq.
1a	N-S	7.0	1.8	3.6	TR	No
1b	E-O	4.0	1.6	3.6	TR	No
2	E-O	7.5	0.8	1.5	TR/T	Sí
3	E-O	5.1	1.1	1.3	TR	Sí
4	E-O	9.0	1.9	1.0	TR/T	Sí
5	CEN	19.0	1.5	2.3	TR/T	Sí
6	N-S	1.7	1.0	0.9	TR	No
7	N-S	9.0	1.0	2.0	TR	No
8	N-S	2.5	2.0	1.0	TR	Sí

### Explicación del Cuadro Anterior

Las iniciales ND se refieren a formas de

excavación no determinadas, T a túnel y TR a trinchera. Los metros cúbicos resultado de las excavaciones de saqueo en la Operación 01 de *Chakah* son 141.973.

### Resultados de la Temporada 2003

Como parte del reconocimiento en las operaciones donde se llevaron a cabo actividades arqueológicas, ha sido posible contabilizar y registrar la mayor parte de ellas. Sin embargo, no se logró abarcar el 100% de los saqueos debido a varias razones, entre las que destacan la situación de limpieza de las excavaciones de ilegales y la lista de prioridades a que éstas fueron sujetas.

Así, entre los resultados preliminares de esta inspección se tiene el siguiente cuadro.

### Resumen de los M<sup>3</sup> Aproximados Resultantes de Excavaciones de Saqueo en El Peru-*Waka'* y *Chakah*

ESTRUCTURAS	M <sup>3</sup> DE EXCAVACIÓN
Estructura M13-1	105.4405
Estructura M12-32	197.25
Estructura L11-38	208.591
Estructura L11-30	49.42
Estructura N14-12	27.072
Estructura N14-3 y 5	40.78
Chakah, Op. CK-01	141.973

Los metros cúbicos totales de las excavaciones de saqueo en donde actualmente se llevan a cabo operaciones arqueológicas son 770.3465.

La lista de prioridades de intervención de los saqueos ha quedado de la siguiente manera, recordando que esta secuencia puede ser modificada según las necesidades y el avance de las excavaciones por parte de cada uno de los arqueólogos del proyecto, o bien, el criterio de los directores del mismo.

#### Estructura M12-32

- Suboperación WK-03A.
- Suboperación WK-03B.

#### Estructura M13-1

- Túnel en fachada posterior sur.
- Túnel en fachada frontal sur.
- Forma no definida en fachada frontal norte.

#### Operación 01, *Chakah*

- Suboperación CK-01F, fachada norte.
- Suboperación CK-01F, fachada norte al este.
- Suboperación CK-01F, fachada norte al oeste.

#### Operación 06, *Chakah*

- Suboperaciones al norte de la Plaza 1.

### Recomendaciones

Uno de los objetivos del Proyecto Arqueológico El Perú-*Waka'* es promover la conservación de los monumentos y estructuras antiguas, al tiempo de asegurar su preservación mediante acciones encaminadas al mantenimiento y estabilización de las estructuras. En ese sentido, la consolidación de

túneles y la intervención de las trincheras de saqueo se constituyen como dos de las tareas a continuar permanentemente en el sitio.

Sobre la base de la experiencia en las primeras tareas de consolidación en la Estructura M12-32, se hace necesario sugerir algunas recomendaciones con respecto al trabajo de campo.

1. Idear e implementar sistemas de captación de agua de lluvia durante los meses de invierno, así como comprar depósitos más grandes para este propósito y colocarlos en las plazas y

lugares cercanos a las áreas a consolidar.

2. Comprar una bomba de agua que pueda transportar dicho líquido desde la laguna El Perú hasta las plazas principales del sitio.
3. Capacitar operativos, técnicos y profesionales en las tareas de intervención de túneles.
4. Contar con un asesor de campo en las tareas de consolidación de túneles.

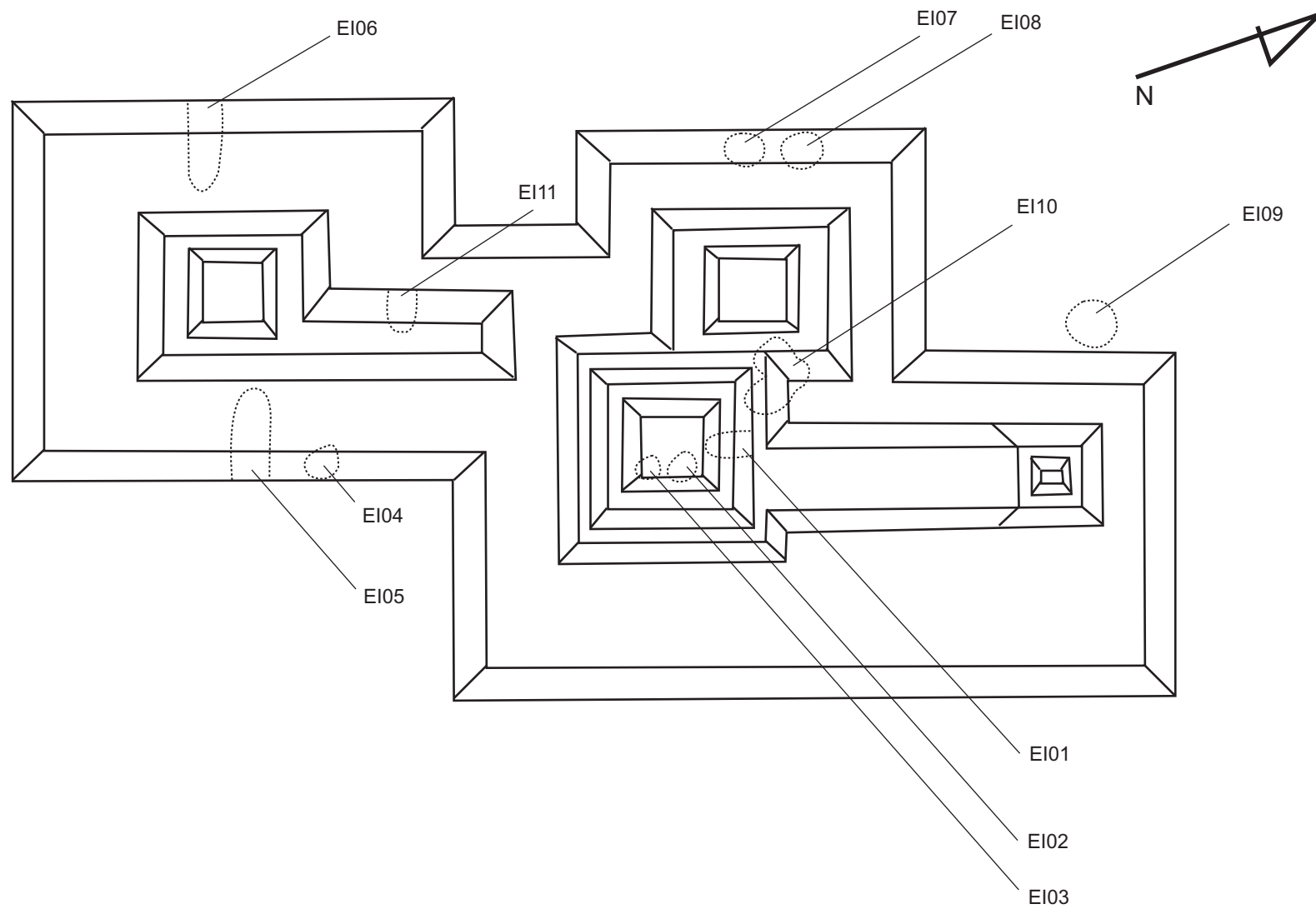


Figura 1. Esquema de ubicación de excavaciones ilegales en la Estructura M13-1 (dibujo Juan Carlos Pérez y Mary Jane Acuña). Sin escala.



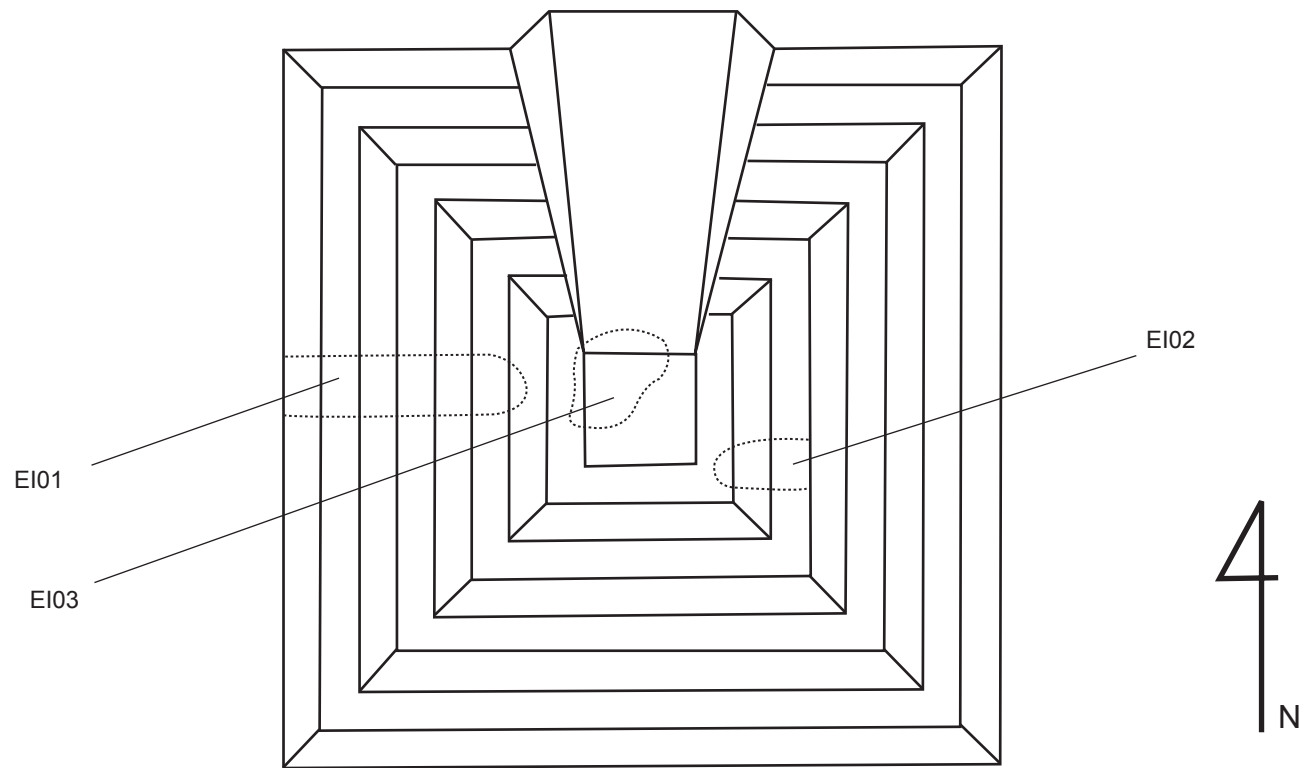


Figura 2. Esquema de ubicación de excavaciones ilegales en la Estructura M12-32 (dibujo Juan Carlos Pérez y Mary Jane Acuña). Sin escala.

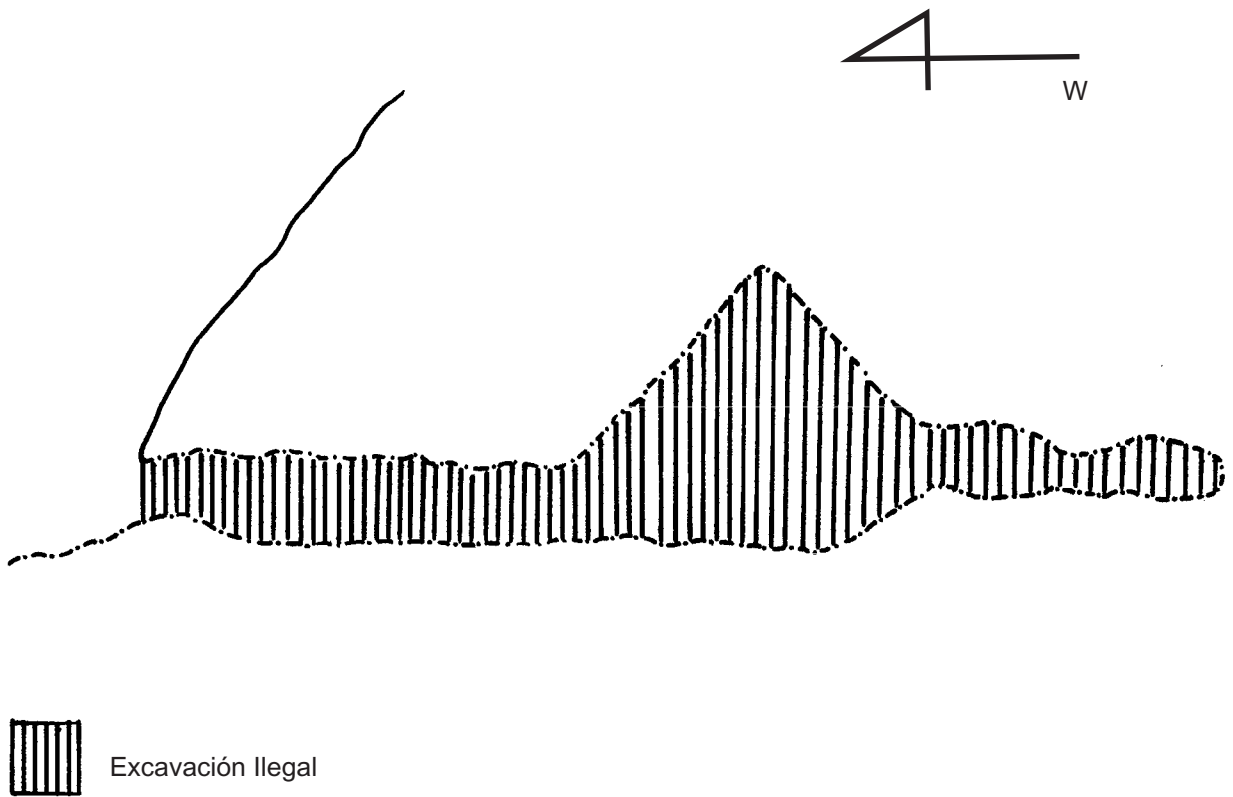


Figura 3. Perfil de Suboperación WK-03A, vista al Norte (dibujo Juan Carlos Pérez).  
Sin escala.

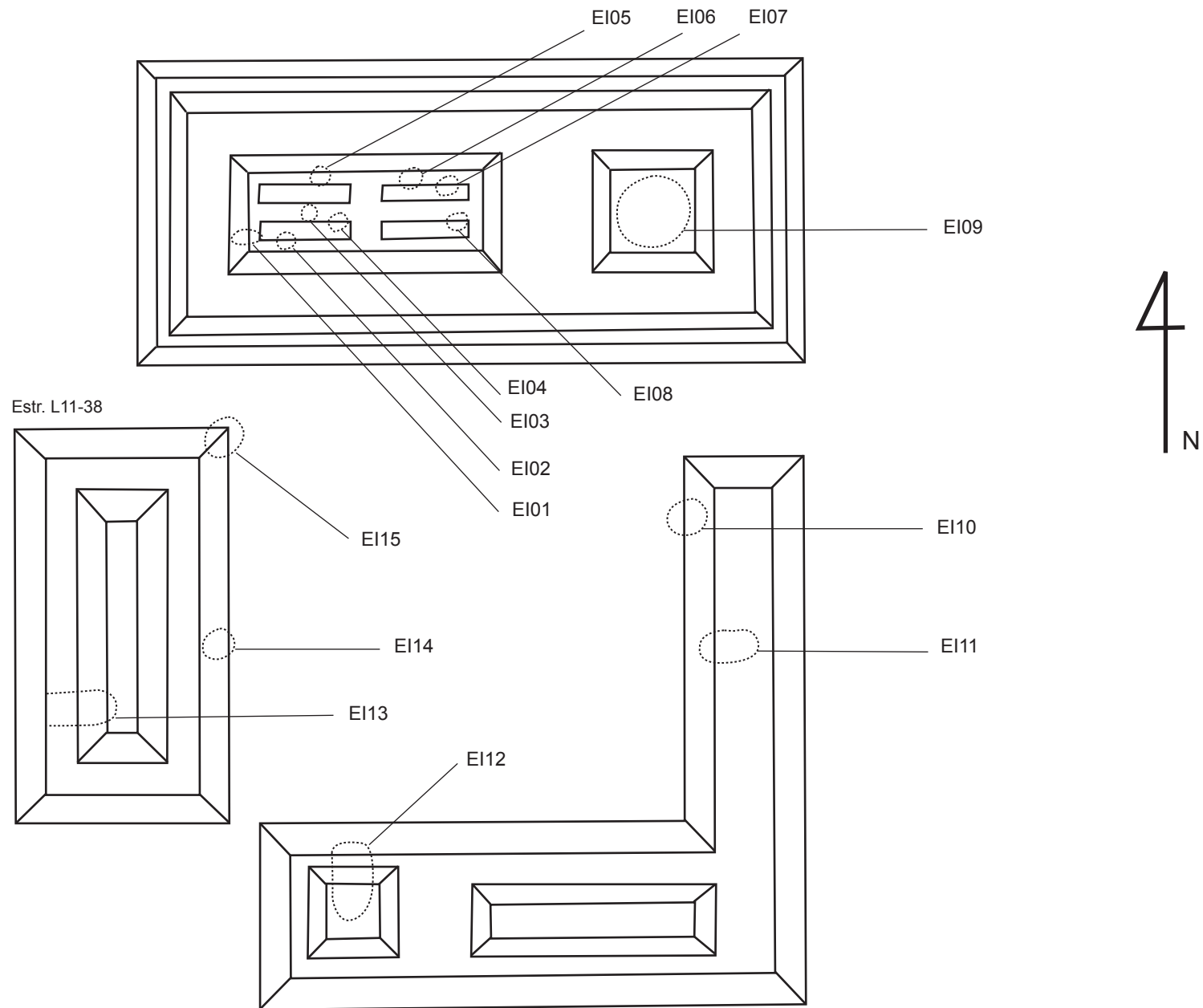


Figura 4. Esquema de ubicación de excavaciones ilegales en el complejo palaciego y la Estructura L11-38 (dibujo Juan Carlos Pérez y Mary Jane Acuña). Sin escala.

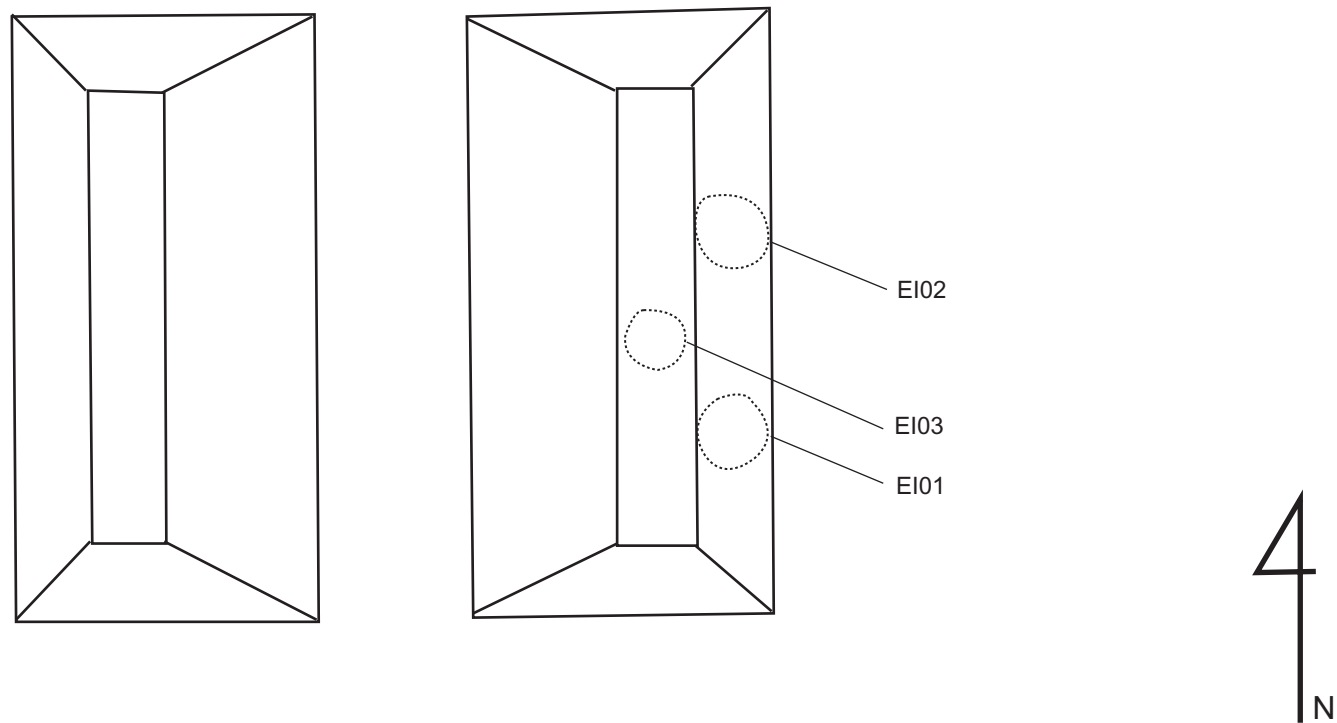


Figura 5. Esquema de ubicación de excavaciones ilegales en la Estructura L11-30 (dibujo Juan Carlos Pérez y Mary Jane Acuña). Sin escala.

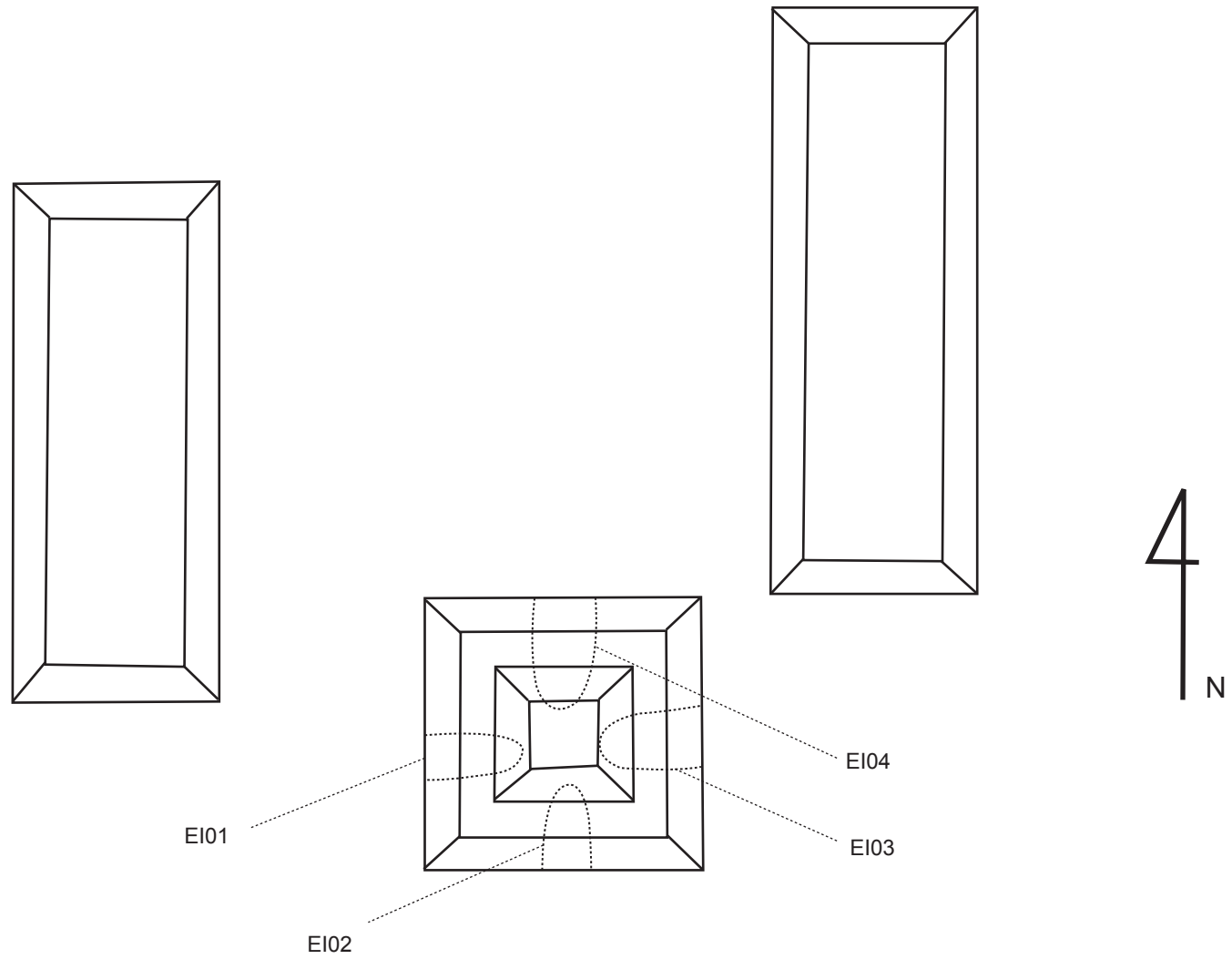


Figura 6. Esquema de excavaciones ilegales en la Estructura N14-12 (dibujo de Juan Carlos Pérez y Mary Jane Acuña). Sin escala.

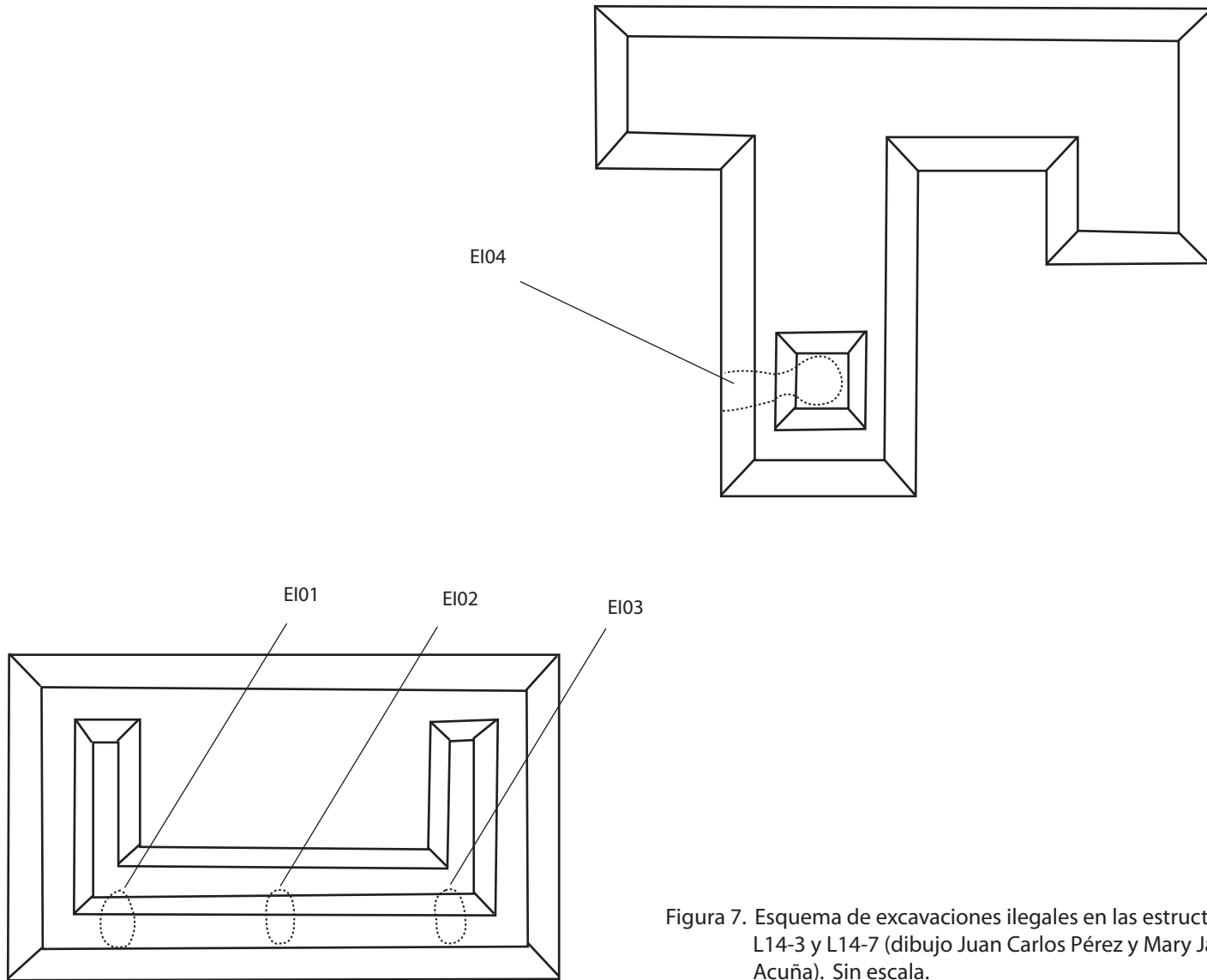


Figura 7. Esquema de excavaciones ilegales en las estructuras L14-3 y L14-7 (dibujo Juan Carlos Pérez y Mary Jane Acuña). Sin escala.

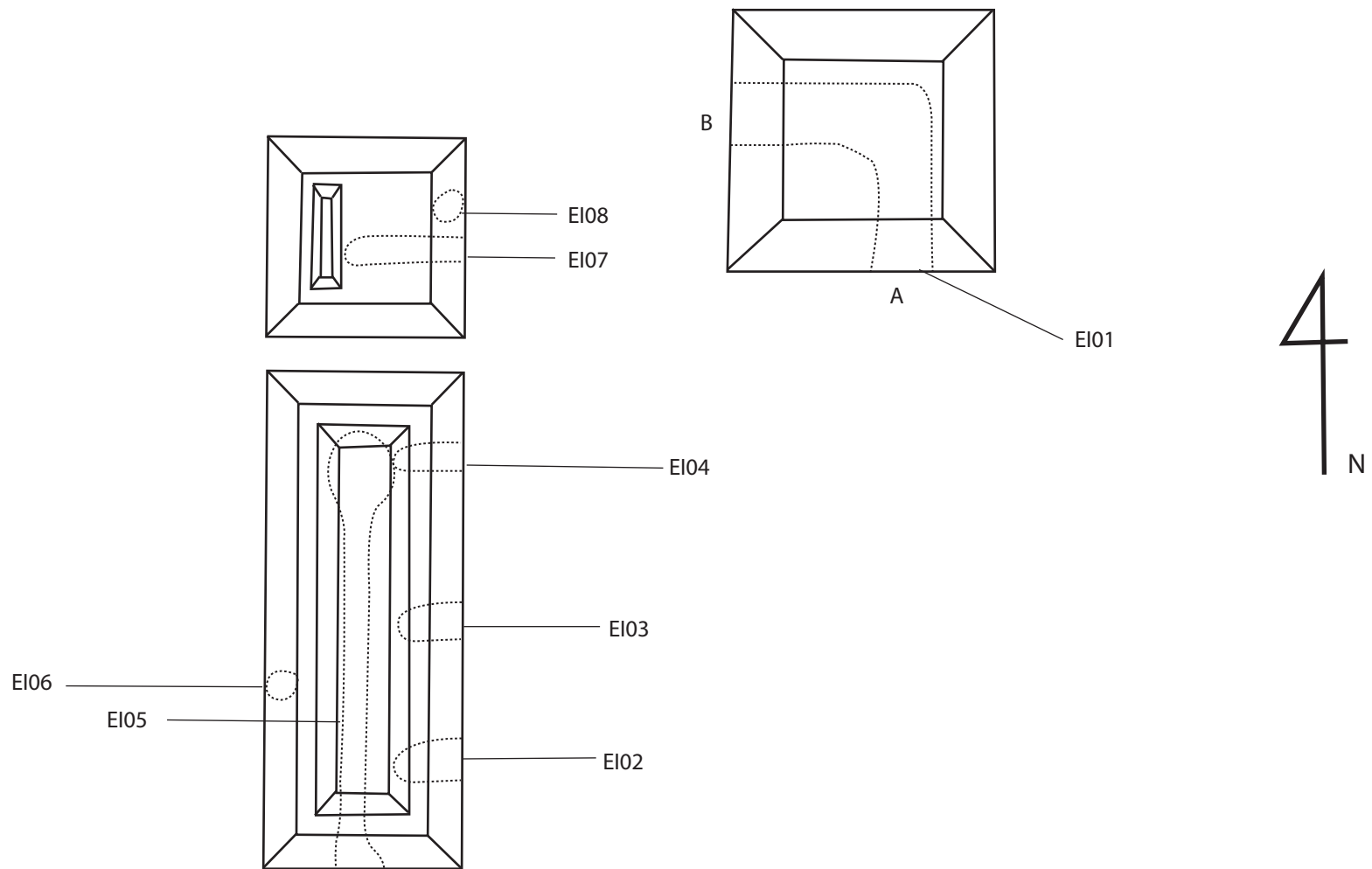


Figura 8. Esquema de excavaciones ilegales en la Operación 01 de Chakah (dibujo Juan Carlos Pérez y Mary Jane Acuña). Sin escala.